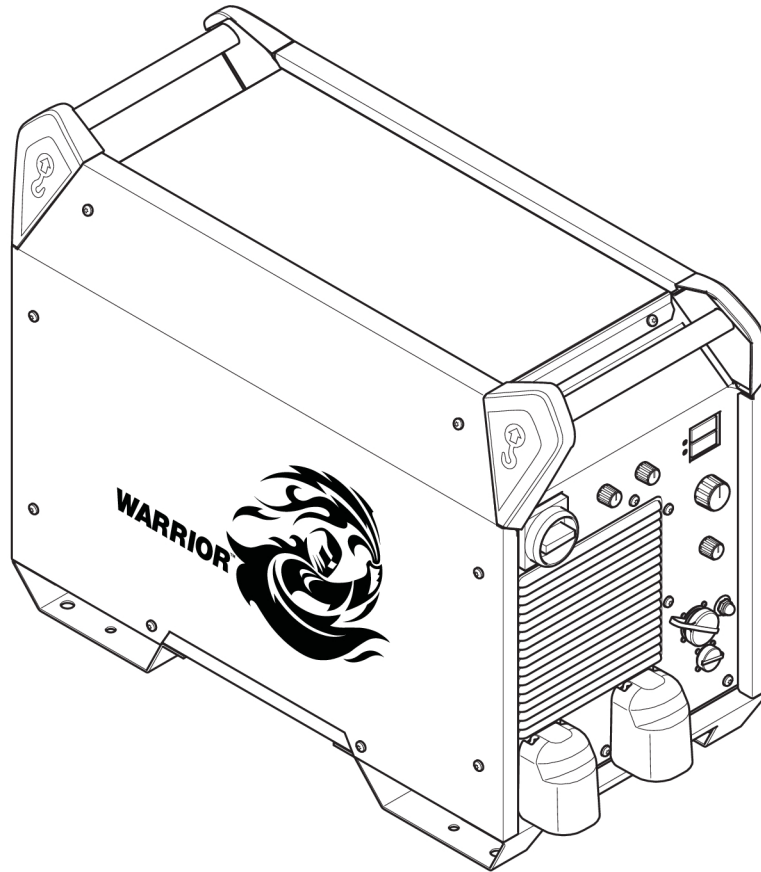




# Warrior™ 750i CC/CV



## Kullanım kılavuzu



## EU DECLARATION OF CONFORMITY

**According to:**

The Low Voltage Directive 2014/35/EU;      The EMC Directive 2014/30/EU;  
The RoHS Directive 2011/65/EU;              The Ecodesign Directive 2009/125/EC

**Type of equipment**

Arc welding power source

**Type designation**

Warrior 750i CC/CV                              from serial number OP420 YY XX XXXX  
X and Y represents digits, 0 to 9 in the serial number, where YY indicates year of production.

**Brand name or trademark**

ESAB

**Manufacturer or his authorised representative established within the EEA**

ESAB AB  
Lindholmsallén 9, Box 8004, SE-402 77 Göteborg, Sweden  
Phone: +46 31 50 90 00, [www.esab.com](http://www.esab.com)

**The following EN standards and regulations in force within the EEA has been used in the design:**

EN IEC 60974-1:2018/A1:2019	Arc Welding Equipment - Part 1: Welding power sources
EU reg. no. 2019/1784	Ecodesign requirements for welding equipment pursuant to Directive 2009/125/EC
EN 60974-10:2014	Arc Welding Equipment - Part 10: Electromagnetic compatibility (EMC) requirements

**Additional Information:**

Restrictive use, Class A equipment, intended for use in locations other than residential.

**By signing this document, the undersigned declares as manufacturer, or the manufacturer's authorised representative established within the EEA, that the equipment in question complies with the safety and environmental requirements stated above.**

**Place/Date**

**Signature**

Gothenburg  
2024-05-23

Peter Burchfield  
General Manager, Equipment Solutions





## UK DECLARATION OF CONFORMITY

### According to:

- Electric Equipment (Safety) Regulations 2016;
- Electromagnetic Compatibility Regulations 2016;
- The Restriction of the Use of Certain Hazardous Substances in Electrical and Electronic Equipment Regulations 2012 (as amended)
- The Ecodesign for Energy-Related Products and Energy Information Regulations 2021

### Type of equipment

Arc welding power source

### Type designation

Warrior 750i CC/CV

with serial numbers from 110 xxx xxxx (2021 w10)

### Brand name or trademark

ESAB

### Manufacturer or his authorised representative established within United Kingdom

ESAB Group (UK) Ltd,  
322 High Holborn, London, WC1V 7PB, United Kingdom  
www.esab.co.uk

### The following British Standards and Instruments in force within the United Kingdom has been used in the design:

- EN IEC 60974-1:2018/A1:2019	Arc welding equipment - Part 1: Welding power sources
- EN 60974-10:2014	Arc welding equipment - Part 10: Electromagnetic compatibility (EMC)
- UK S.I. 2021/745	Requirements for welding equipment pursuant to the Ecodesign for Energy-Related Products and Energy Information Regulations 2021

### Additional Information:

Restrictive use, Class A equipment, intended for use in locations other than residential.

**By signing this document, the undersigned declares as manufacturer, or the manufacturer's authorised representative established within the UK, that the equipment in question complies with the safety and environmental requirements stated above.**

### Signature

Gary Kisby  
Sales & Marketing Director,  
ESAB Group UK & Ireland  
London, 2022-06-10



<b>1</b>	<b>GÜVENLİK</b> .....	<b>5</b>
1.1	Simgelerin anlamı .....	5
1.2	Güvenlik önlemleri .....	5
<b>2</b>	<b>GİRİŞ</b> .....	<b>9</b>
2.1	Genel bakış .....	9
2.2	Donanım .....	9
<b>3</b>	<b>TEKNİK VERİLER</b> .....	<b>10</b>
<b>4</b>	<b>MONTAJ</b> .....	<b>12</b>
4.1	Genel .....	12
4.2	Kaldırma talimatları .....	12
4.3	Konum .....	13
4.4	Şebeke besleme .....	13
4.4.1	Warrior 750i CC/CV için önerilen sigorta boyutları ve asgari kablo kesiti .....	14
4.4.2	Güç jeneratörlerinden besleme .....	14
4.4.3	Bağlantı talimatı .....	15
4.4.4	Şebeke kablosunun montajı .....	15
<b>5</b>	<b>ÇALIŞMA</b> .....	<b>17</b>
5.1	Genel bakış .....	17
5.2	Bağlantılar ve kontrol cihazları .....	17
5.3	Kaynaklama ve dönüş kabloları bağlantısı .....	18
5.4	Şebeke gücünün açılması/kapatılması .....	18
5.5	Fan kontrolü .....	19
5.6	Semboller ve işlevler .....	19
<b>6</b>	<b>KORUYUCU GAZ ÖNERİSİ</b> .....	<b>21</b>
<b>7</b>	<b>CAG İŞLEMİ PROSEDÜRÜ</b> .....	<b>22</b>
7.1	CAG işleminin paralel yürütülmesi .....	23
<b>8</b>	<b>BAKIM</b> .....	<b>24</b>
8.1	Genel bakış .....	24
8.2	Güç sistemi .....	24
8.3	Kaynak üfleci .....	25
<b>9</b>	<b>SORUN GİDERME</b> .....	<b>26</b>
<b>10</b>	<b>YEDEK PARÇA SİPARİŞİ</b> .....	<b>28</b>
	<b>BLOK ŞEMASI</b> .....	<b>29</b>
	<b>SİPARİŞ NUMARALARI</b> .....	<b>30</b>
	<b>AKSESUARLAR</b> .....	<b>31</b>

# 1 GÜVENLİK

## 1.1 Simgelerin anlamı

Bu kılavuz boyunca kullanıldığı gibi: **Dikkatli Olun! Uyanık olun!**



### TEHLİKE!

Ani tehlike anlamına gelir. Önlenmediği takdirde ani, ciddi yaralanmalara veya can kaybına neden olur.



### UYARI!

Potansiyel tehlike anlamına gelir; yaralanmalara veya can kaybına neden olabilir.



### DİKKAT!

Küçük çaplı bedensel yaralanmalara sebep olabilecek tehlike anlamına gelir.



### UYARI!

Kullanımdan önce kullanım kılavuzunu okuyun ve anlayın; tüm etiketlere, işveren güvenlik uygulamalarına ve Güvenlik Veri Formlarına (SDS'ler) uyun.



## 1.2 Güvenlik önlemleri

ESAB cihazının kullanıcıları cihaz ile veya cihaza yakın çalışan herkesin ilgili tüm güvenlik önlemlerine uymasını sağlamak için nihai sorumluluğu taşımaktadır. Güvenlik önlemleri bu tip cihazlar için geçerli gereksinimleri karşılamalıdır. İşyeri için geçerli standart yönetmeliklere ek olarak aşağıdaki tavsiyelere uyulmalıdır.

Tüm çalışmalar eğitilmiş, cihazın çalışmasına aşina personel tarafından yapılmalıdır. Cihazın hatalı çalıştırılması operatörün yaralanmasına ve cihazın zarar görmesine neden olabilecek tehlikeli durumlara yol açabilir.

1. Cihazı kullanan herkesin aşağıdakilere aşina olması gerekir:
  - o çalışmasına
  - o acil durdurma yerlerine
  - o fonksiyonuna
  - o ilgili güvenlik önlemlerine
  - o cihazın kaynak yapma ve kesme veya ilgili diğer işlemleri
2. Operatör aşağıdakileri sağlamalıdır:
  - o çalışmaya başladığında cihazın çalışma alanı içinde hiçbir yetkisiz kişinin bulunmaması.
  - o ark vurduğunda veya cihazla çalışmaya başladığında hiç kimsenin korumasız olmaması
3. İşyeri şu özelliklerde olmalıdır:
  - o amaca uygun
  - o hava akımından etkilenmeyen

4. Kişisel güvenlik ekipmanı:
  - Daima, örneğin koruyucu gözlük, alev geçirmez giysi, koruyucu eldiven gibi, önerilen kişisel güvenlik ekipmanlarını giyin.
  - Sıkışabilecek veya yanıklara neden olabilecek bol elbiseler, örneğin eşarp, bilezik, yüzük, vb., takmayın.
5. Genel önlemler:
  - Dönüş kablosunun sağlam şekilde bağlandığından emin olun.
  - Yüksek gerilim cihazları ile ilgili çalışmalar **sadece yetkili bir elektrikçi tarafından gerçekleştirilebilir**
  - Uygun yangın söndürme ekipmanı açıkça işaretlenmiş ve elinizin altında olmalıdır.
  - Cihazın yağlama ve bakım işlemi cihaz çalışırken **yapılmamalıdır**

### ESAB soğutucu varsa

Yalnızca ESAB onaylı soğutma sıvısı kullanın. Onaylı olmayan soğutma sıvısı, ekipmana zarar verebilir ve ürün güvenliğini tehlikeye atabilir. Böyle bir hasar gerçekleşirse ESAB'ın tüm garanti taahhütleri geçersiz olur.

Sipariş bilgileri için kullanım kılavuzundaki "AKSESUARLAR" bölümüne bakın.



### UYARI!

Ark kaynak ve kesme kendinize ve başkalarına zararlı olabilir. Kaynak ve kesme sırasında önlemler alın.



### ELEKTRİK ÇARPMASI - Öldürebilir

- Üniteyi kullanım kılavuzuna uygun şekilde takın ve topraklayın.
- Çıplak tenle, ıslak eldivenle veya ıslak giysilerle üzerinde elektrik bulunan parçalara veya elektrotlara dokunmayın.
- Kendinizi işten ve topraktan izole edin.
- Çalışma konumunuzun güvenli olduğundan emin olun



### ELEKTRİKLİ VE MANYETİK ALANLAR - Sağlık için tehlikeli olabilir

- Kalp pili olan kaynakçılar, kaynak işinden önce doktorlarına danışmalıdır. EMF, bazı kalp pillerinde parazit yapabilir.
- EMF'ye maruz kalmanın, sağlık üzerinde bilinmeyen diğer etkileri olabilir.
- Kaynakçılar, EMF maruziyeti etkilerini en aza indirmek için aşağıdaki prosedürleri kullanmalıdır:
  - Elektrodu ve çalışma kablolarını vücudunuzla aynı tarafta olacak şekilde birlikte yönlendirin. Mümkünse bunları bantla sabitleyin. Üfleç ve iş kabloları arasında durmayın. Üfleci veya iş kablosunu asla vücudunuza dolamayın. Kaynaklama güç kaynağını ve kabloları vücudunuzdan olabildiğince uzakta tutun.
  - İş kablosunu, iş parçasına kaynak yapılan alana mümkün olduğunca yakın şekilde bağlayın.



### DUMAN VE GAZLAR - sağlık için tehlikeli olabilir

- Başınızı dumandan uzak tutun.
- Gazları ve dumanları nefes aldığınız yerden veya genel olarak bölgeden çıkarmak için havalandırmayı, arkta dışa atımı veya ikisini birden kullanın.



### ARK IŞINLARI - gözlerinize zarar verebilir ve cildi yakabilir

- Gözlerinizi ve bedeninizi koruyun. Doğru kaynak paravanını ve filtre merceğini kullanın ve koruyucu giysiler giyin.
- Yakındakileri uygun paravanlar veya perdelerle koruyun.



### GÜRÜLTÜ - Aşırı gürültü işitmeye zarar verebilir

Kulaklarınızı koruyun. Kulak tıkaçları veya diğer işitme korumalarını kullanın.



### HAREKETLİ PARÇALAR - Yaralanmaya neden olabilir



- Tüm kapıların, panellerin ve kapakların kapalı ve emniyetli bir şekilde yerinde olduğundan emin olun. Gerektiğinde, yalnızca yetkili kişilerin kapakları bakım ve sorun giderme işlemleri için çıkarmasını sağlayın. Servis işlemi bittiğinde, motoru çalıştırmadan önce panelleri veya kapakları yeniden takın ve kapıları kapatın.
- Üniteyi takmadan veya bağlamadan önce motoru durdurun.
- Ellerinizi, saçınızı, bol giysileri ve aletleri hareketli parçalardan uzak tutun.



### YANGIN TEHLİKESİ

- Kıvılcımlar (sıçrayan alevler) yangına neden olabilir. Yakında tutuşabilen malzemeler olmadığından emin olun.
- Kapalı konteynerlerde kullanmayın.



### SICAK YÜZEY - Parçalar yakabilir

- Parçalara çıplak elle dokunmayın.
- Ekipman üzerinde çalışmadan önce soğuması için bekleyin.
- Sıcak parçaları tutmak için yanıkları önlemek amacıyla uygun aletler ve/veya yalıtımlı kaynak eldivenleri kullanın.

**ARIZA - arıza durumunda uzmanından yardım isteyiniz.**

**KENDİNİZİ VE DİĞERLERİNİ KORUYUN!**



#### DİKKAT!

Bu ürün sadece ark kaynağı için tasarlanmıştır.



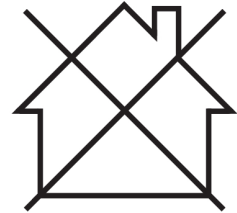
#### UYARI!

Donmuş boruların erimesi için güç kaynağı kullanmayın.



#### DİKKAT!

A sınıfı ekipman, düşük voltajlı elektrik besleme sistemi tarafından elektrik sağlanan konut mahallerinde kullanılmak üzere tasarlanmamıştır. Sebebiyet verilen ve aynı zamanda yayılan bozukluklar nedeniyle, bu yerlerde A sınıfı ekipmanın elektromanyetik uyumluluk sağlanmasında olası güçlükler söz konusu olabilir.





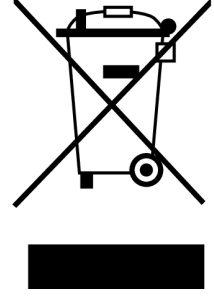
**UNUTMAYIN!**

**Elektronik cihazları bir geri dönüşüm tesisinde imha edin!**

Atık Elektrikli ve Elektronik Cihazlar Avrupa Direktifi'ne 2012/19/EC ve ulusal hukuka uygun olarak uygulanmasına riayet edilerek, kullanım ömrünün sonuna gelen elektrikli ve/veya elektronik cihazların geri dönüşüm tesisinde bertaraf edilmesi gerekmektedir.

Ekipmanın sorumlu kişisi olarak, onaylanmış toplama istasyonları hakkında bilgi elde etmek sizin sorumluluğunuzdadır.

Detaylı bilgi için en yakın ESAB bayisine başvurun.



**ESAB, çeşitli kaynak aksesuarları ve kişisel koruyucu ekipmanları satışa sunmaktadır. Sipariş bilgileri için yerel ESAB bayinizle iletişime geçin veya web sitemizi ziyaret edin.**

## 2 GİRİŞ

---

### 2.1 Genel bakış

**Warrior 750i CC/CV**; ark hava oluk açma, GMAW kaynağı, toz dolumlu çekirdekli tel (FCAW-S) ile kaynaklama, TIG kaynağı ve kaplamalı elektrotlarla (MMA) kaynaklamaya yönelik olarak tasarlanmış bir kaynaklama güç kaynağıdır.

Güç sistemleri aşağıdaki tel besleme üniteleri ile kullanılmak içindir:

- Robust Feed PRO
- Warrior Feed 304
- Warrior Feed 304w

**Ürün için ESAB aksesuarlarını bu kılavuzun "AKSESUARLAR" bölümünde bulabilirsiniz.**

### 2.2 Donanım

Güç sistemi şunlarla birlikte verilir:

- Hızlı başlangıç kılavuzu
- Güvenlik talimatı
- Topraklama pensili 5 m dönüş kablosu
- Kullanım kılavuzu
- 63 A fişli (5P) 5 m şebeke kablosu



**UNUTMAYIN!**

63 A fiş, 400 VAC ve üzeri besleme voltajıyla kullanılmak üzere tasarlanmıştır.

### 3 TEKNİK VERİLER

Warrior 750i CC/CV					
Çalışma voltajı	380-460 V, $\pm\%10$ , 3~50/60 Hz				
Şebeke beslemesi $S_{scmin}$	5,4 MVA				
Şebeke besleme $Z_{maks.}$	0,0319 ohm				
Ana akım	380 V	400 V	415 V	440 V	460 V
$I_{maks.}$ GMAW - MIG	67 A	63 A	61 A	57 A	54 A
$I_{maks.}$ TIG	51 A	49 A	47 A	44 A	42 A
$I_{maks.}$ MMA	67 A	63 A	61 A	57 A	54 A
$I_{maks.}$ Oluk Açma	67 A	63 A	61 A	57 A	54 A
Kaynak işleminden 6,5 dakika sonra enerji tasarruf modundaki <b>yüksüz güç</b>	25 W				
<b>Tüm modlar için ayar aralığı</b>					
GMAW - MIG düz karakteristik	16 A/15 V - 820 A/44 V				
TIG düşüş karakteristiği	10 A/10 V - 820 A/34 V				
MMA düşüş karakteristiği	15 A/15 V - 820 A/44 V				
Oluk açma	100 A/18 V - 850 A/44 V				
<b>GMAW ve MMA durumunda izin verilen yük</b>					
%60 görev döngüsü	820 A/44 V				
%100 görev döngüsü	750 A/44 V				
<b>TIG durumunda izin verilen yük</b>					
%60 görev döngüsü	820 A/34 V				
%100 görev döngüsü	750 A/34 V				
<b>Oluk açma</b>					
%35 görev döngüsü	850 A/44 V				
%60 görev döngüsü	820 A/44 V				
%100 görev döngüsü	750 A/44 V				
<b>Maksimum akımda güç faktörü</b>	0,91				
<b>Maksimum akımda verim</b>	%91				
<b>VRD işlevsiz açık devre voltajı (RMS/Pik)</b>	63/89 V DC				
<b>VRD işlevli açık devre voltajı (RMS/Pik)</b>	25/33 V DC				
<b>Çalışma sıcaklığı</b>	14 ila 104°F (-10 ila 40°C)				
<b>Taşıma sıcaklığı</b>	-4 ila 131°F (-20 ila 55°C)				
<b>Bekleme durumunda sabit ses basıncı</b>	<70 dB (A)				
<b>Ölçüler u x g x y</b>	33,5x16,3x25,1 inç (850x415x637 mm)				
<b>Ağırlık (kaynak güç kaynağı)</b>	222,7 lb (101 kg)				
<b>İzolasyon sınıfı</b>	H				

<b>Warrior 750i CC/CV</b>	
<b>Koruma sınıfı</b>	IP23
<b>Uygulama sınıfı</b>	<b>S</b>

**Şebeke beslemesi, S<sup>sc min</sup>**

IEC 61000-3-12'ye uygun olarak ağı üzerinde asgari kısa devre gücü.

**Görev döngüsü**

Görev döngüsü, kaynak yapabileceğiniz veya aşırı yüklenmeden belirli bir yüklemde kesebileceğiniz bir on dakikalık bir sürenin yüzdesi olan süre anlamına gelir. Görev döngüsü, 40 °C/104 °F veya daha düşük sıcaklıklar için geçerlidir.

**Koruma sınıfı**

**IP** kodu koruma sınıfını, yani katı nesnelere veya suyun nüfuzuna karşı koruma derecesini belirtir.

**IP23** ile işaretlenmiş cihaz iç ve dış mekan kullanımı için tasarlanmıştır.

**Uygulama sınıfı**

**S** sembolü güç kaynağının yüksek elektrik tehlikesi olan yerlerde kullanılmak üzere tasarlanmış olduğunu gösterir.

## 4 MONTAJ

### 4.1 Genel

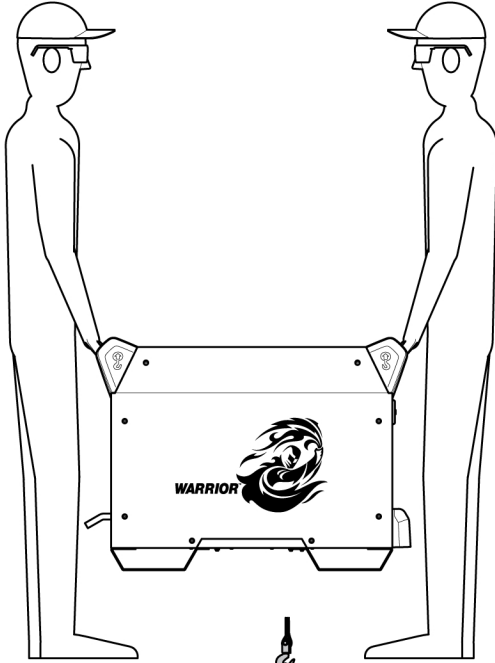
Montaj işlemi mutlaka bir profesyonel tarafından yapılmalıdır.



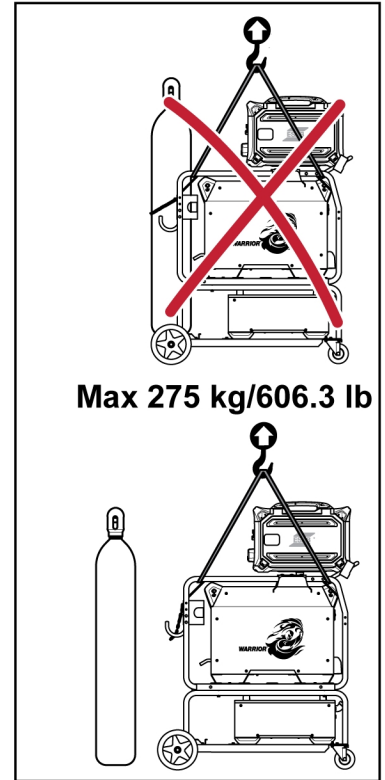
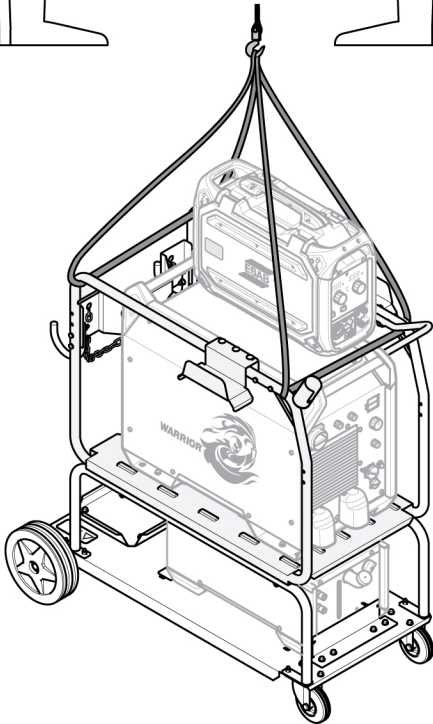
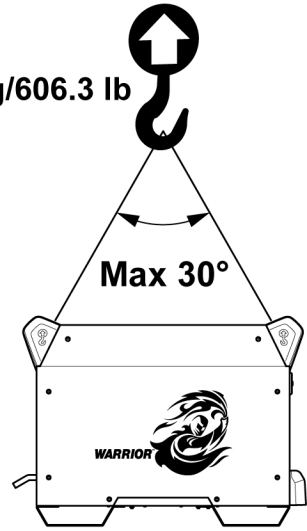
#### DİKKAT!

Bu ürün endüstriyel kullanım için tasarlanmıştır. Ev ortamında bu ürün radyo parazitine neden olabilir. Gerekli önlemleri almak kullanıcının sorumluluğundadır.

### 4.2 Kaldırma talimatları

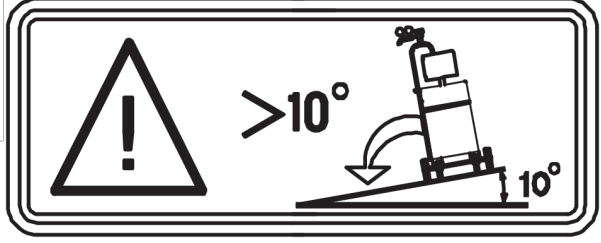


Max 275 kg/606.3 lb



**UYARI!**

Cihazı güvene alın - özellikle zemin düz değil ise veya eğimli ise.



### 4.3 Konum

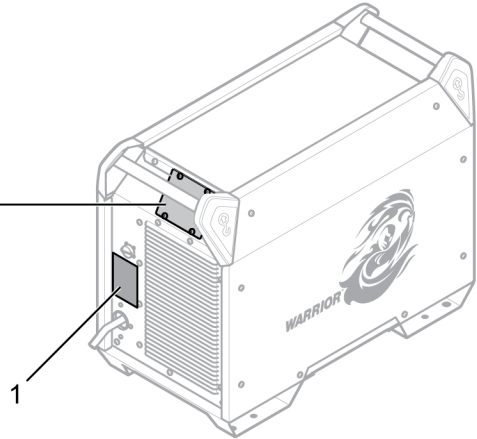
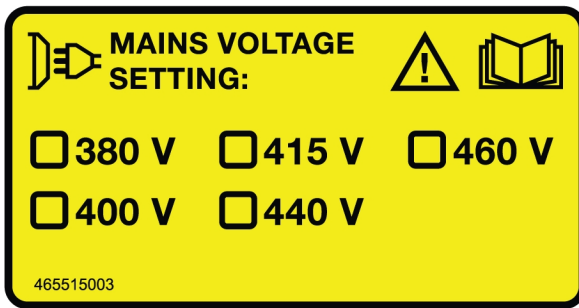
Kaynaklama güç sistemini, hava giriş ve çıkışları engellenmeyecek şekilde yerleştirin.

### 4.4 Şebeke besleme

**UNUTMAYIN!****Şebeke besleme gereksinimleri**

Bu donanım, kullanıcı beslemesi ile şebeke sistemi arasında olan girişim noktasındaki kısa devre gücünün  $S_{scmin}$  değerinden büyük veya bu değere eşit olması koşuluyla IEC 61000-3-12 ve IEC 60974-10 ile uyumludur. Gerekirse dağıtım şebeke operatörüne danışarak ekipmanın  $S_{scmin}$  değerine eşit ya da bu değerden daha büyük bir kısa devre gücü ile sadece bir kaynağa bağlı olduğundan emin olmak ekipmanı monte edenin veya kullanıcısının sorumluluğundadır. **TEKNİK VERİLER** bölümündeki teknik bilgilere bakın.

Kaynaklama güç sisteminin doğru besleme voltajına bağlı olmasına ve doğru sigorta değeri ile korunmuş olmasına dikkat edin. Kurallara göre bir koruyucu topraklama bağlantısı mutlaka yapılmalıdır.



1. Besleme bağlantısı bilgilerini içeren anma değeri plakası

#### 4.4.1 Warrior 750i CC/CV için önerilen sigorta boyutları ve asgari kablo kesiti

Warrior 750i CC/CV		
Şebeke voltajı	380V 3~ 50/60 Hz	400V 3~ 50/60 Hz
Şebeke kablo kesiti	4x16 mm <sup>2</sup>	4x16 mm <sup>2</sup>
Faz akımı I <sup>ver.</sup>	65 A	62 A
Sigorta dalgalanmaya dayanıklı tip C MCB	80 A	63 A

Warrior 750i CC/CV		
Şebeke voltajı	415V 3~ 50/60 Hz	440V 3~ 50/60 Hz
Şebeke kablo kesiti	4x16 mm <sup>2</sup>	4x12 mm <sup>2</sup>
Faz akımı I <sup>ver.</sup>	60 A	56 A
Sigorta dalgalanmaya dayanıklı tip C MCB	63 A	63 A

Warrior 750i CC/CV		
Şebeke voltajı	460V 3~ 50/60 Hz	
Şebeke kablo kesiti	4x12 mm <sup>2</sup>	
Faz akımı I <sup>ver.</sup>	54 A	
Sigorta dalgalanmaya dayanıklı tip C MCB	63 A	



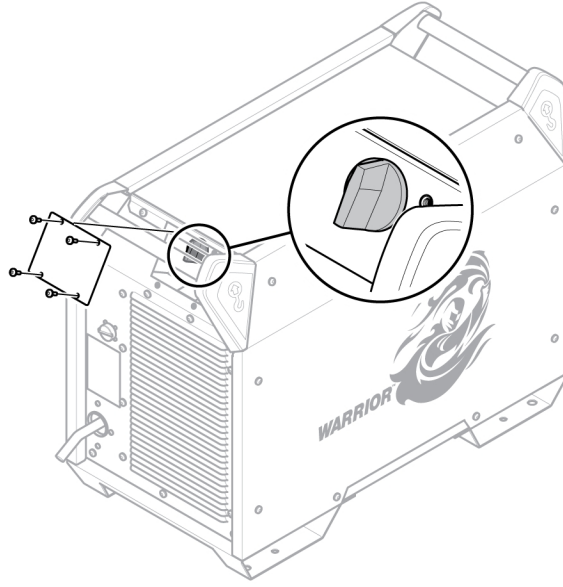
#### UNUTMAYIN!

Yukarıda gösterilen şebeke elektrik kablosu alanları ve sigorta boyutları İsveç mevzuatına uygundur. Güç kaynağını ilgili ulusal mevzuata uygun olarak kullanın.

#### 4.4.2 Güç jeneratörlerinden besleme

Güç kaynağına farklı tip jeneratörlerden besleme yapılabilir. Bununla birlikte, bazı jeneratörler kaynaklama güç kaynağının doğru şekilde çalışması için yeterli güç sağlayamaz. Otomatik Voltaj Düzenlemesi (AVR) olan veya eşdeğer ya da daha iyi tipte düzenlemeye sahip, 75 kW'tan yüksek nominal gücü bulunan jeneratörlerin kullanılması önerilir.

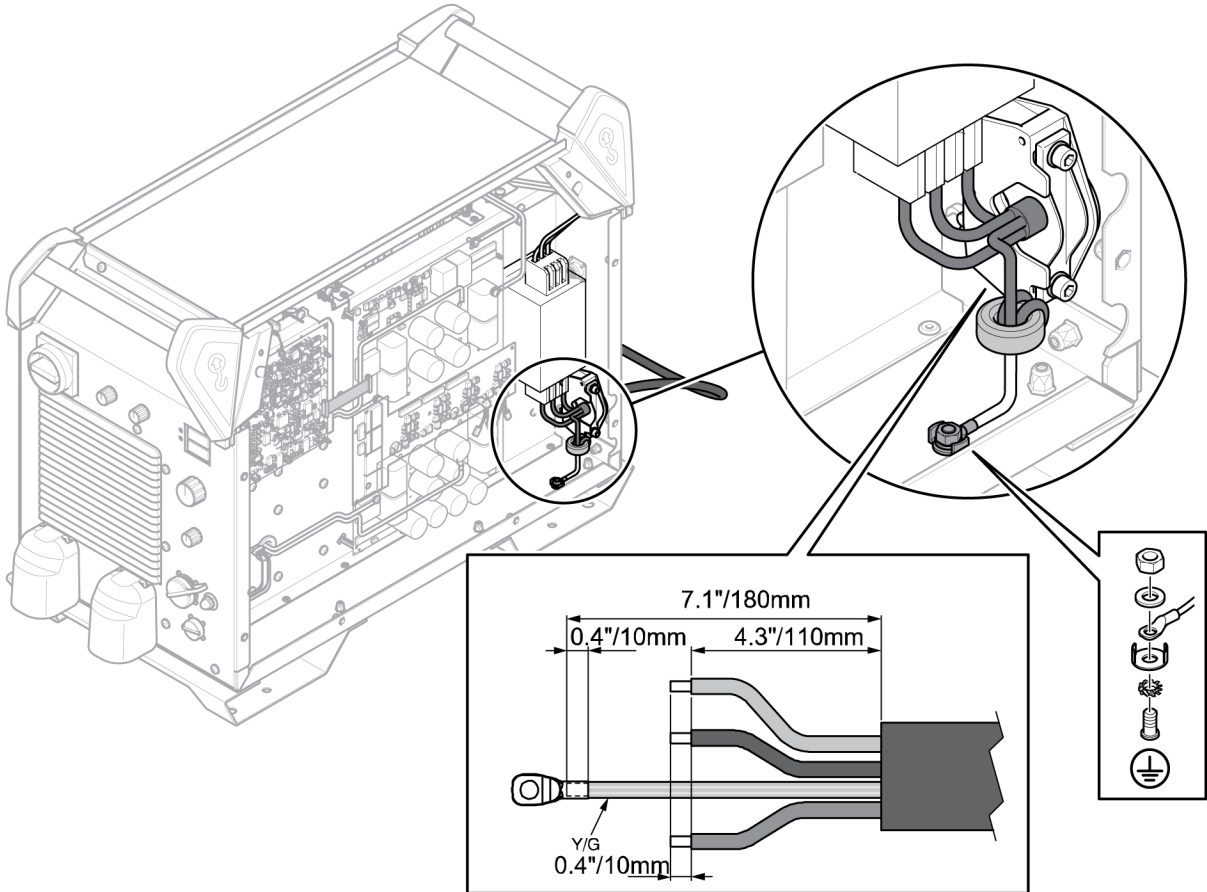
### 4.4.3 Bağlantı talimatı



Warrior 750i CC/CV güç kaynağının, (0445 555 880) numaralı CE modeli ve (0445 555 882) numaralı Avustralya modeli, fabrikadan 415 V'ye bağlı olarak sunulur.

Farklı bir voltaj gerekiyorsa şebekeyi kapatıp kapak plakasını çıkarın, ardından seçici anahtarı gerekli voltaja ayarlayabilirsiniz.

### 4.4.4 Şebeke kablosunun montajı

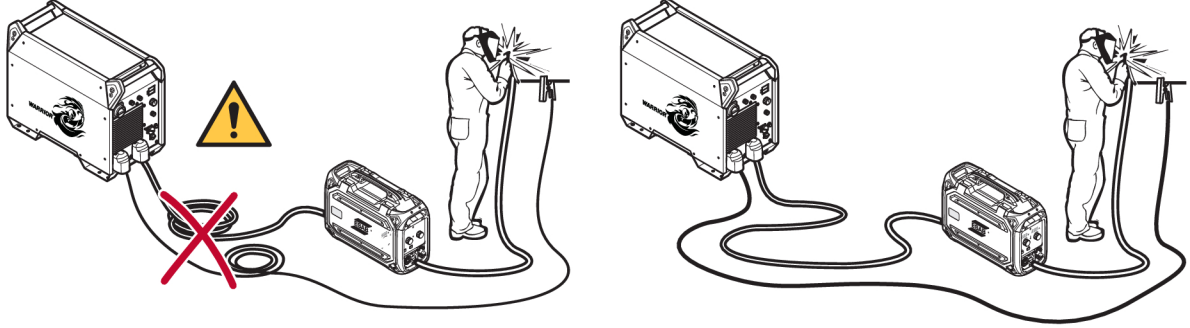


Kaynaklama güç kaynağı, şebeke kablosu ile birlikte temin edilir. Değiştirilmesi durumunda alt plakaya giden topraklama bağlantısının doğru bir şekilde yapılması önemlidir. Rondelaların, somunların ve vidaların yerleştirilme sırası için yukarıdaki resme bakın.

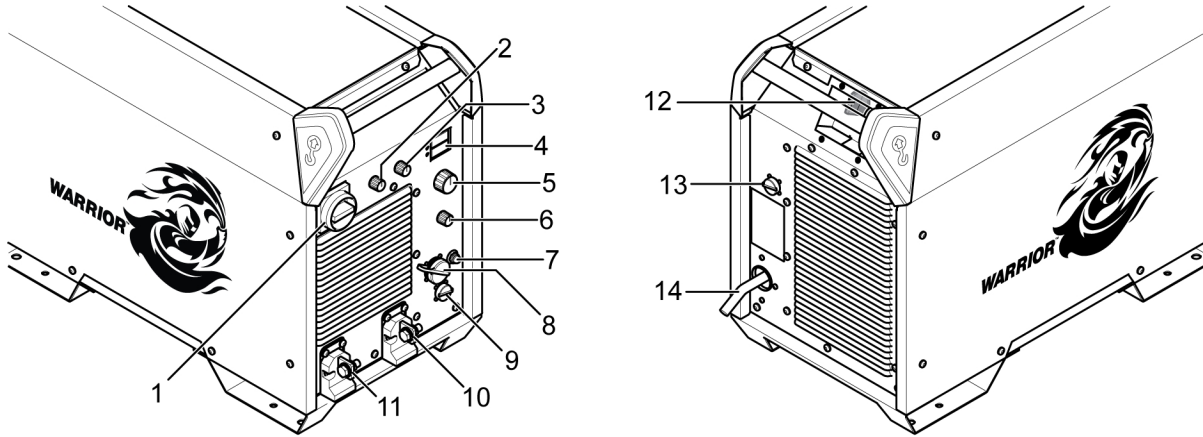
## 5 ÇALIŞMA

### 5.1 Genel bakış

Cihazın kullanımı için genel güvenlik düzenlemelerini "Güvenlik" bölümünde bulabilirsiniz. Cihazı kullanmaya başlamadan önce bunu dikkatlice okuyun.



### 5.2 Bağlantılar ve kontrol cihazları



1. Şebeke güç besleme anahtarı, O/I
2. Elektrot tipi seçme düğmesi
3. İndüktans (MIG/MAG) ve ark kuvveti (MMA) düğmesi
4. Gösterge, akım (A) ve voltaj (V)
5. Ayar düğmesi: MMA/TIG: akım (A) ve oyuk açma: gerilim (V)
6. İşlem seçme düğmesi (MMA, GMAW, TIG, Mobil besleme, Oluk açma)
7. Devre kesici, 10 A, 42 V
8. Tel besleme ünitesi bağlantısı
9. Uzaktan kumanda ünitesi bağlantısı
10. Pabuç bağlantısı (-): MIG/MAG: dönüş kablosu TIG: kaynak üfleci MMA: kaynaklama kablosu veya dönüş kablosu Oyuk Açma: dönüş kablosu
11. Pabuç bağlantısı (+): MIG/MAG: kaynaklama kablosu TIG: Dönüş kablosu MMA: kaynaklama kablosu veya dönüş kablosu Oyuk Açma: kaynak üfleci
12. Voltaj seçme anahtarı
13. Soğutucu güç besleme bağlantısı
14. Şebeke güç besleme bağlantısı



#### UNUTMAYIN!

Pozitif (+) ve negatif (-) kaynak terminalleri, pabuç tiptedir; 70 mm<sup>2</sup> ve 95 mm<sup>2</sup> kablolarda, OKC'ye pabuç bağlamak için konnektörler ve adaptör kabloları gereklidir.

### 5.3 Kaynaklama ve dönüş kabloları bağlantısı

Güç kaynak sisteminde, kaynaklama ve dönüş kabloları için bir pozitif terminal (+) ve bir negatif terminal (-) olmak üzere iki çıkış vardır. Kaynaklama kablosunun bağlantılı olduğu çıkış, kaynaklama metoduna veya kullanılan elektrodun tipine bağlıdır.

Dönüş kablosunu güç kaynağının diğer çıkışına birleştirin. Dönüş kablosu kontak klipsini iş parçasına sabitleyin ve iş parçası ile güç kaynağındaki dönüş kablosu çıkışı arasında iyi bir temas olmasını sağlayın.

MMA kaynaklama tipi için kaynaklama kablosu kullanılan elektrodun tipine bağlı olarak pozitif terminale (+) veya negatif terminale (-) bağlanabilir. Bağlantı kutupları elektrot paketinde belirtilmiştir.

#### Bağlantı kabloları seti için önerilen maksimum akım değerleri

+25°C ortam sıcaklığında ve normal 10 dakikalık döngüde:

Kablo kesiti	Görev döngüsü			Voltaj kaybı/10 m
	%100	%60	%35	
50 mm <sup>2</sup>	280 A	310 A	370 A	0,35 V/100 A
70 mm <sup>2</sup>	350 A	400 A	480 A	0,25 V/100 A
95 mm <sup>2</sup>	430 A	500 A	600 A	0,19 V/100 A
120 mm <sup>2</sup>	500 A	580 A	720 A	0,15 V/100 A
2×70 mm <sup>2</sup>	700 A	800 A	960 A	0,25 V/100 A

+40°C ortam sıcaklığında ve normal 10 dakikalık döngüde:

Kablo kesiti	Görev döngüsü			Voltaj kaybı/10 m
	%100	%60	%35	
50 mm <sup>2</sup>	250 A	270 A	320 A	0,37 V/100 A
70 mm <sup>2</sup>	310 A	350 A	420 A	0,27 V/100 A
95 mm <sup>2</sup>	370 A	430 A	520 A	0,20 V/100 A
120 mm <sup>2</sup>	430 A	510 A	620 A	0,16 V/100 A
2×95 mm <sup>2</sup>	740 A	860 A	1040 A	0,20 V/100 A

Kablonun akım taşıma kapasitesi (tabloda sunulan) aşılmışsa lütfen paralel olarak ek kablolar kullanın.

#### Görev döngüsü

Görev döngüsü, kaynak yapabileceğiniz veya aşırı yüklenmeden belirli bir yüklemde kesebileceğiniz bir on dakikalık bir sürenin yüzdesi olan süre anlamına gelir.

### 5.4 Şebeke gücünün açılması/kapatılması

Anahtar "I" konumuna çevirerek şebeke gücünü açın, bkz. aşağıdaki çizim 1.

Anahtar "O" konumuna çevirerek üniteyi kapatın.

Şebeke gücü beslemesi kesilirse veya güç besleme normal şekilde kapatılırsa daha sonra ünite tekrar başlatıldığı zaman kaynaklama verileri mevcut olur.













#### DİKKAT!

Kaynaklama sırasında (yük altında) güç kaynağını kapatmayın.

## 5.5 Fan kontrolü

Güç kaynağının bir zaman kontrol sistemi vardır; yani kaynaklama işlemi sona erdikten ve güç kaynağı anahtarları enerji tasarruf moduna geçtikten sonra fanlar 6,5 dakika süreyle çalışır. Kaynaklama işlemi yeniden başladığında fanlar tekrar çalışmaya başlar.

## 5.6 Semboller ve işlevler

	Kaldırma kancasını yerleştirme	VRD	Voltaj Azaltma Cihazı
	Aşırı ısınma koruması	Basic	Temel elektrot
Rutile	Rutil elektrot	Cel	Selülozik elektrot
	Ark kuvveti		İndüktans
	TIG kaynağı (Canlı TIG)		Ark hava oluk açma
	MMA kaynağı		MIG/MAG kaynağı
 Mobile Feed CV	Tel besleme ünitesi Mobil besleme CV (Sabit voltaj)		Koruyucu topraklama

### Aşırı ısınma koruması

Kaynaklama güç sistemi, sıcaklık çok yükselirse devreye giren aşırı ısınma koruma sistemine sahiptir. Bu sistem devreye girdiğinde, akım kesilir ve aşırı ısınma gösterge lambası yanar.

Sıcaklık normal çalışma sıcaklığına düştüğünde, aşırı ısınma koruma sistemi otomatik olarak sıfırlanır.

### Ark kuvveti

Ark kuvveti, akımın, ark uzunluğundaki bir değişikliğe yanıt olarak ne kadar değiştiğini belirlemek açısından önemlidir. Düşük bir değer daha az sıçratma ve daha yumuşak bir ark oluşturur.

*Bu sadece MMA kaynağına uygulanır.*

## İndüktans

Daha yüksek indüktans, daha geniş bir kaynak havuzu ve daha az sıçrama sunar. Daha düşük indüktans, daha sert bir ses ancak sabit, yoğun bir ark oluşturur.

*Bu sadece GMAW kaynağına uygulanır.*

## TIG kaynağı

TIG kaynağı bir tungsten elektrottan bir ark çarpması kullanarak, iş parçasının metalini eritir, ancak kendisi erimez. Kaynak banyosu ve elektrot koruyucu gaz tarafından korunur.

### "Canlı TIG başlatma"

Bir "Canlı TIG-başlatma" durumunda, tungsten elektrot iş parçasına doğru yerleştirilir. Elektrot iş parçasından yukarı kaldırıldığında, ark sınırlı bir akım seviyesine çarpar.



TIG kaynağı için kaynaklama güç sistemi şunlarla birlikte verilir:

- Gaz valfi olan bir TIG üfleci
- Bir argon gaz tüpü
- Bir argon gaz regülatörü
- Tungsten elektrot

## MMA kaynağı

MMA kaynağı kaplanmış elektrotlar ile kaynak olarak da ifade edilebilir. Ark çarpması elektrodu eritir ve onun kaplaması koruyucu cüruf oluşturur.

MMA kaynağı için güç sistemi şunlarla birlikte verilir:

- Elektrot tutucusu olan kaynak kablosu
- Kısaçlı dönüş kablosu

## GMAW ve kendinden korumalı çekirdekli tel kaynağı

Bir ark sürekli beslenen bir teli eritir. Kaynak havuzu gaz örtüsü tarafından korunur.

GMAW ve kendinden korumalı çekirdekli tel kaynağı için güç sistemi şunlarla birlikte verilir:

- Tel besleme ünitesi
- kaynak üfleci
- Güç sistemi ile tel besleme ünitesi arasındaki bağlantı kablosu
- Gaz tüpü
- Kısaçlı dönüş kablosu

## 6 KORUYUCU GAZ ÖNERİSİ

Kaynaklama	Koruyucu Gaz	Malzeme	Önerilen Debi (l/dak)
MAG	Karışık Ar/CO <sup>2</sup>	Karbon çelik	Tel Ø × 10
MAG	Karışık Ar/CO <sup>2</sup>	Paslanmaz çelik	Tel Ø × 10
MIG	%100 Ar	Alüminyum	Tel Ø × 12
FCAW	Karışık Ar/CO <sup>2</sup>	Karbon çelik	Tel Ø × 12
FCAW	%100 CO <sup>2</sup>	Karbon çelik	Tel Ø × 12
FCAW	Karışık Ar/CO <sup>2</sup>	Paslanmaz çelik	Tel Ø × 12
FCAW	%100 CO <sup>2</sup>	Paslanmaz çelik	Tel Ø × 12
TIG DC	%100 Ar	Karbon çelik	Kap boyutu veya nozül numarası × 1,2
TIG DC	%100 Ar	Paslanmaz çelik	Kap boyutu veya nozül numarası × 1,2
TIG DC	%100 Ar	Paslanmaz çelik	Kap boyutu veya nozül numarası × 1,2
TIG AC	%100 Ar	Alüminyum	Kap boyutu veya nozül numarası × 1,2

İzlenmesi gereken genel kural, koruyucu gaz debisinin tel boyutunun 10 ila 12 katı olmasıdır. Bu değer, daha fazla çubuk çıkarma miktarının ve yüksek parametrelerin kullanıldığı farklı kaynak uygulamalarında daha yüksek olabilir. Helyum karışımları kullanılırken debi, argon kullanıldığındaki debiden 1,5 ila 3 kat daha fazla olmalıdır.

## 7 CAG İŞLEMİ PROSEDÜRÜ

### Ark hava oluk açma

Ark hava oluk açma ile, bakır gövdeli karbon bir çubuk içeren özel bir elektrot kullanılır.

Karbon çubuk ve iş parçası arasında, malzemeyi eriten, bir ark oluşturulur. Eritilmiş malzemeyi uzaklaştırmak için basınçlı hava verilir.

Ark hava oluk açma için, kaynaklama güç sistemi şunlarla birlikte verilir:

- ARCAIR üfleçler
  - basınçlı hava
  - Kısaçlı dönüş kablosu
1. Oluk açacağınız metalin kalınlığını ölçün ve buna uygun elektrot boyutu seçin. Bkz. tablo "*ARCAIR Oluk Açma Elektrotları için önerilen voltaj ayarı ve yiv derinliği*", sayfa 22.
  2. Oluk açma çubuğunu, yaklaşık 150 mm çıkıntısı olacak şekilde oluk açma üflecinin içine sabitleyin
  3. Basınçlı havanın basıncını 80 psi - 100 psi arasında ayarlayın
  4. Oluk açmadan önce, düzgün üfleme sağlanması için basınçlı havanın çalışma alanına işaret ettiğinden emin olun
  5. Kılavuzdaki veya güç kaynağındaki oluk açma tablosuna bakarak güç kaynağı voltajını ayarlayın
  6. Metali oluk açma çubuğuyla çizerek arkı başlatın
  7. Oluk açma sırasında oluk açma çubuğunu çoğunlukla 30-40 derecelik bir açıda tutun. Derin bir kesim için daha dik açı veya daha yavaş hareket hızı gerekebilir
  8. Daha iyi performans için sabit bir hareket hızını koruyun
  9. Oluk açma işlemi bittikten sonra pürüzsüz bir yüzey elde edilmesi için yivin temizlenmesi veya zımparalanması gerekir



#### UNUTMAYIN!

İşlem için doğru ayarı sağlamak için oluk açma çubuğu üzerindeki bakır kaplamayı karbon çubuk ile aynı seviyede eritin.

#### ARCAIR Oluk Açma Elektrotları için önerilen voltaj ayarı ve yiv derinliği

Elektrot boyutu	Yiv derinliği (Min - Maks)	Voltaj ayarı
3,2 mm (1/8 inç)	2-3,5 mm	18,5-24 V
4 mm (5/32 inç)	3,2-4 mm	25-32 V
4,8 mm (3/16 inç)	3,2-6,4 mm	32-37 V
6,4 mm (1/4 inç)	3,2-8 mm	33-38 V
7,9 mm (5/16 inç)	4-9,5 mm	35-41,5 V
9,5 mm (3/8 inç)	4,8-12,7 mm	35-41,5 V
13 mm (1/2 inç)	6,4-19 mm	38-45,5 V

**UNUTMAYIN!**

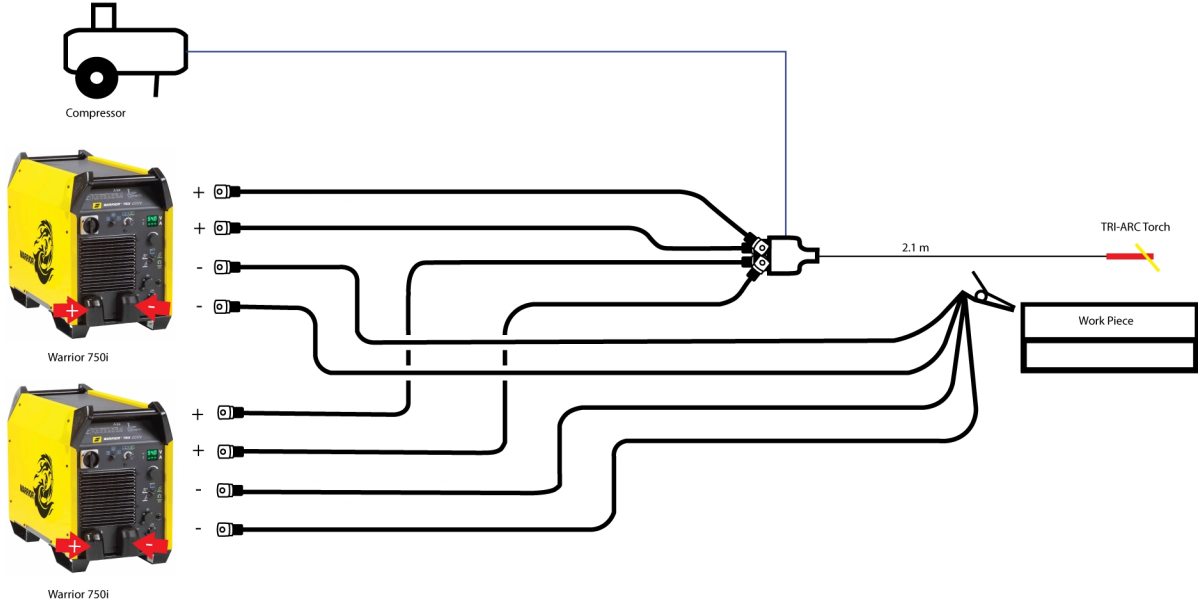
Metal türü, basınçlı hava beslemesi, hareket hızı ve operatör deneyimine bağlı olarak sahadaki sonuçlar değişiklik gösterebilir.

Minimum ve maksimum ayarlar, gösterilen çubuklar için başlangıç noktalarıdır ve görece temiz metal ile çalışılırken, kabul edilebilir bir oluk yivi beklenebilir. Bu belirli öneriler, A36/ASME yumuşak çelikte gerçekleştirilen testlerin sonuçlarına dayanmaktadır.

Farklı metal tiplerinde, daha iyi performans için voltaj ayarını ve hava debisini ayarlayın.

Performans dışındaki tüm oluk açma sorunları için SORUN GİDERME bölümüne bakın.

## 7.1 CAG işleminin paralel yürütülmesi



1. Ortam sıcaklığı 25°C ise her terminal için 2×70 mm<sup>2</sup> kablo bağlayın.
2. Ortam sıcaklığı 40°C ise her terminal için 2×95 mm<sup>2</sup> kablo bağlayın.
3. +ve terminal kablosunu üflece, -ve terminal kablosunu da çalışma parçasına bağlayın.
4. Üflece basınçlı gaz bağlayın.
5. İki güç kaynağında da eşit voltaj ayarlayın ve oluk açmaya başlayın.

## 8 BAKIM

### 8.1 Genel bakış

Düzenli bakım emniyetli, güvenilir çalışma için önemlidir.

Güvenlik plakalarını sadece uygun elektrik bilgisi olan (yetkili personel) kimseler çıkarabilir.



#### DİKKAT!

Müşteri, garanti süresi içinde hata düzeltmek amacıyla ürün üzerinde herhangi bir çalışma yaparsa, tedarikçinin tüm garanti taahhütleri uygulamasına son verilir.

### 8.2 Güç sistemi

Performansı korumak ve güç kaynağının ömrünü uzatmak için ürünün düzenli olarak temizlenmesi gerekir. Temizlik işleminin ne sıklıkta yapılması gerektiği şu etmenlere bağlıdır:

- kaynaklama işlemi
- ark süresi
- çalışma ortamı
- Etraftaki ortam, zımpara vb.

Temizlik işlemi için gerekli olan araçlar:

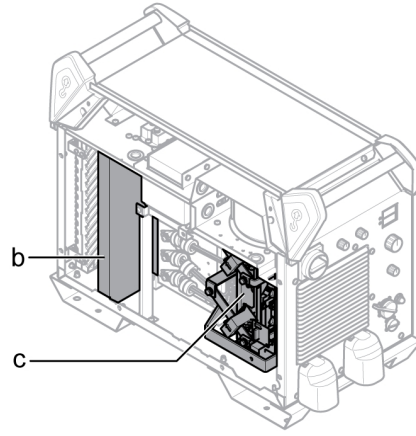
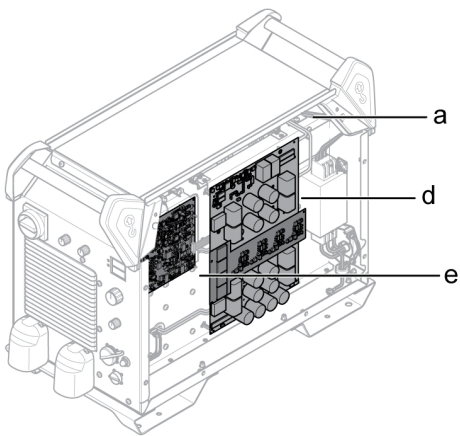
- torx tornavida, T25 ve T30
- 4 bar basınçlı kuru basınçlı hava
- kulak tıkaçları, koruyucu gözlük, maske, eldiven ve koruyucu ayakkabı gibi koruyucu ekipman



#### DİKKAT!

Temizlik işleminin uygun şekilde hazırlanmış bir çalışma alanında gerçekleştirildiğinden emin olun.

#### Temizlik işlemi



1. Şebeke beslemesi bağlantısını kesin.
2. Kapasitörlerin şarjlarının boşalması için 4 dakika bekleyin.
3. Güç kaynağındaki yan panelleri çıkarın.
4. Güç kaynağındaki üst paneli çıkarın.
5. Isı emici ve fan (b) arasındaki plastik kapağı çıkarın.

6. Güç kaynağını kuru basınçlı hava (4 bar) ile aşağıdaki gibi temizleyin:
  - a) Üst arka kısım.
  - b) Arka panelden başlayıp ikincil ısı emici boyunca.
  - c) İndüktör, transformatör ve akım sensörü.
  - d) Bu güç bileşenleri yanı, PCB 15AP1'in ardından arka taraftan.
  - e) Her iki taraftaki PCB'ler.
7. Hiçbir parça üzerinde toz kalmadığından emin olun.
8. Isı emici ile fan (b) arasına plastik kapak takın ve kapağın ısı emici tarafına doğru şekilde yerleştirildiğinden emin olun.
9. Üst paneli güç kaynağına takın.
10. Yan panelleri güç kaynağına takın.
11. Şebeke beslemesini bağlayın.

### **8.3 Kaynak üfleci**

Düzenli bir koruma ve bakım programı gereksiz ve pahalı duruş sürelerini azaltır.

Bir tel bobini değiştirildiğinde kaynak üfleci, güç sisteminden uzaklaştırılmalı ve basınçlı hava ile temizlenmelidir.

Telin ucu, bir tel kılavuzuna sokulduğunda keskin kenarlara sahip olmamalıdır.

Ayrıntılı bilgi için kaynak üfleçlerinin kullanma talimatlarına bakın.

## 9 SORUN GİDERME

Yetkili bir servis teknisyenine göndermeden önce, bu önerilen kontrolleri ve incelemeleri deneyin.

Arıza tipi	Düzeltilici işlem
Ekran çalışmıyor.	<ul style="list-style-type: none"> <li>Güç beslemesinin bulunduğu ve ana anahtarın AÇIK olduğundan emin olun.</li> <li>Besleme sigortalarını/MCB'yi kontrol edin ("Şebeke beslemesi" bölümüne bakın).</li> <li>Güç kaynağının arka tarafındaki voltaj seçme anahtarının yanında bulunan sıfırlanabilir sigortaya basın.</li> </ul>
Kaynaklama/dönüş kablosu bağlantılarında aşırı ısınma.	<ul style="list-style-type: none"> <li>Elektrik bağlantılarını kontrol edin ve kaynaklama kablolarının, bakır çubuklara doğru şekilde sıkılarak takıldığından emin olun.</li> <li>Kaynaklama kablosunun boyutunu kontrol edin ("Kaynaklama ve dönüş kabloları bağlantısı" bölümüne bakın).</li> </ul>
Ark yok.	<ul style="list-style-type: none"> <li>Şebeke güç besleme anahtarının açık olup olmadığını kontrol edin.</li> <li>Şebeke, kaynaklama ve dönüş kablolarının doğru birleştirilmiş olup olmadığını kontrol edin.</li> <li>Doğru akım değerinin ayarlanmış olup olmadığını kontrol edin.</li> <li>Şebeke güç besleme sigortalarını kontrol edin.</li> </ul>
Kaynaklama işlemi sırasında kaynak akımı kesiliyor.	<ul style="list-style-type: none"> <li>Aşırı ısınma koruma sisteminin devreye girmiş olup olmadığını kontrol edin (ön tarafta gösterilir).</li> <li>Şebeke güç besleme sigortalarını kontrol edin.</li> <li>Dönüş kablosunun doğru sabitlenmiş olup olmadığını kontrol edin.</li> </ul>
Aşırı ısınma koruma sistemi sık sık devreye giriyor.	<ul style="list-style-type: none"> <li>Güç kaynağı ile ilgili nominal verilerin geçilmemesini sağlayın (örn. ünitenin aşırı yüklü olup olmadığını).</li> </ul>
Zayıf kaynak performansı.	<ul style="list-style-type: none"> <li>Kaynaklama ve dönüş kablolarının doğru birleştirilmiş olup olmadığını kontrol edin.</li> <li>Doğru akım değerinin ayarlanmış olup olmadığını kontrol edin.</li> <li>Doğru tel veya elektrodun kullanılıp kullanılmadığını kontrol edin.</li> <li>Şebeke güç besleme sigortalarını kontrol edin.</li> <li>Güç kaynağına bağlı olan donanımın gaz basıncını kontrol edin.</li> </ul>

Arıza tipi	Düzeltilici işlem
Açık devre modunda "Err" göstergesi.	<ul style="list-style-type: none"><li>• Şebeke güç besleme sigortalarını kontrol edin.</li><li>• Güç kaynağının arkasındaki voltaj seçme etiketinde bulunan voltajın nominal şebeke voltajına eşit olup olmadığını kontrol edin.</li><li>• Güç kaynağını ana anahtar ile yeniden başlatın.</li></ul>
Aralıklı oluk açma hareketi duruyor veya karbon ile metal arasındaki temas kayboluyor.	<ul style="list-style-type: none"><li>• Hava basıncı çok yüksek. Hava basıncını azaltın.</li><li>• Hava basıncının önerilen değere ayarlanıp ayarlanmadığını kontrol edin. Kullanılan üflecin kılavuzunu kontrol edin.</li></ul>
Oluk metalinde karbon birikintisi.	<ul style="list-style-type: none"><li>• Hava basıncı çok düşük. Arkı ateşlemeden önce havayı açın; hava, elektrot ile iş parçası arasında akmalıdır.</li><li>• Hava basıncının önerilen değere ayarlanıp ayarlanmadığını kontrol edin. Kullanılan üflecin kılavuzunu kontrol edin.</li></ul>
Başlatma sırasında ark yok veya oluk açma sırasında düzensiz ark.	<ul style="list-style-type: none"><li>• Voltajın önerilen değere ayarlanıp ayarlanmadığını kontrol edin.</li></ul>
Düzensiz bir yiv yüzeyine veya metal plaka üzerinde bakır birikimine neden olan aralıklı ark hareketi.	<ul style="list-style-type: none"><li>• Voltajın önerilen değere ayarlanıp ayarlanmadığını kontrol edin.</li></ul>

## 10 YEDEK PARA SİPARİŐİ



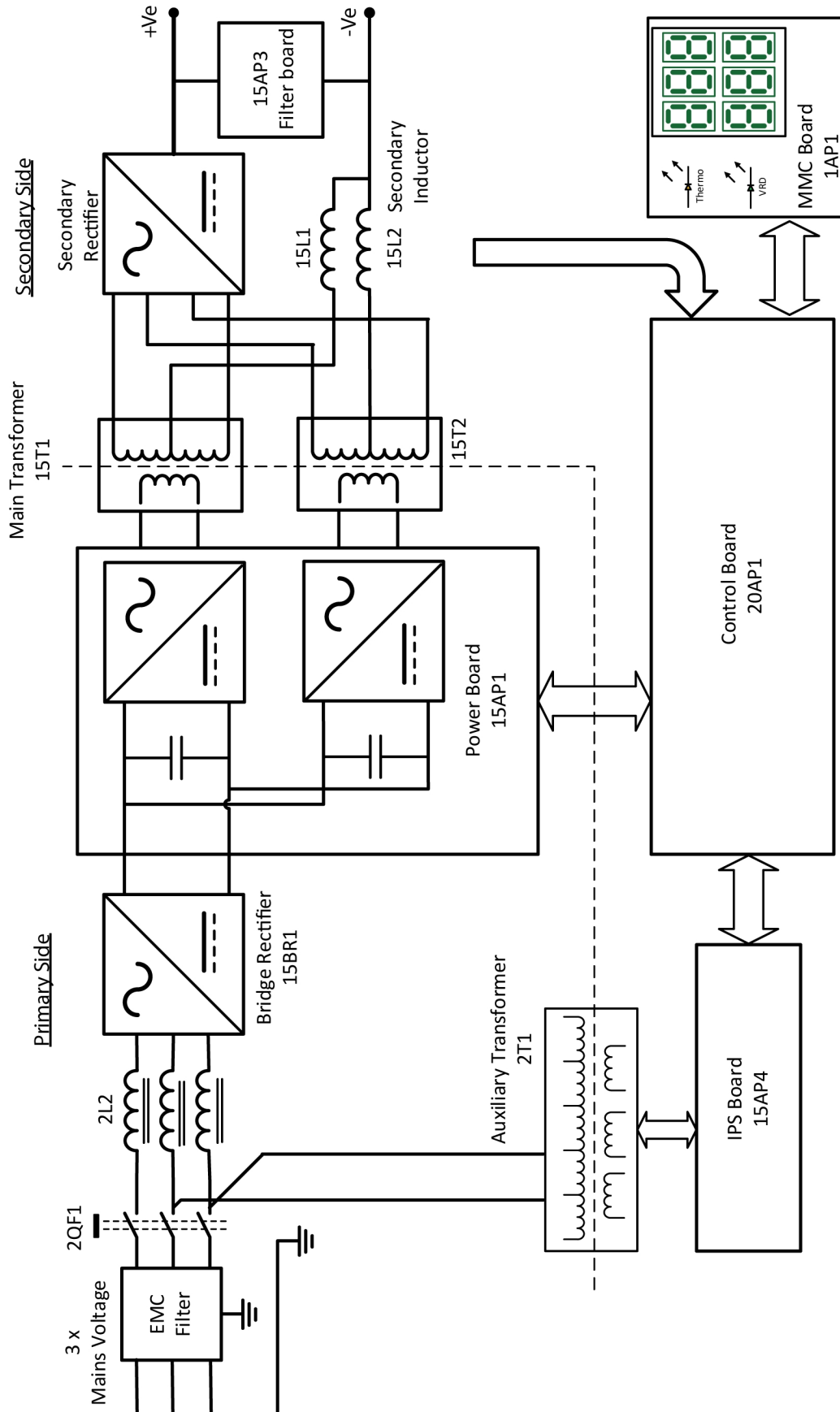
### DİKKAT!

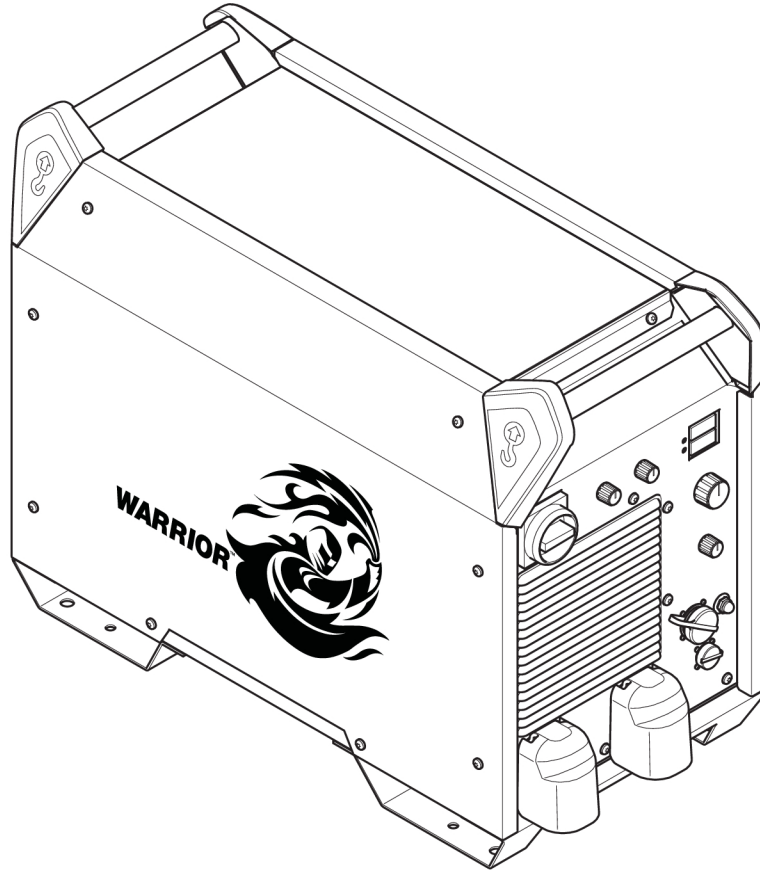
Onarım ve elektrik iŐleri yetkili bir ESAB servis teknisyeni tarafından yapılmalıdır. Sadece ESAB orijinal yedek ve aŐınma paralarını kullanın.

Warrior 750i CC/CV; **IEC 60974-1 ve IEC 60974-10** uluslararası standartları, **EN 60974-1:11** Avrupa standartları ve **AS 60974-1:2008** Avustralya standardına uygun olarak tasarlanmış ve test edilmiştir. Bakım veya onarım iŐleminde sonra, ürünün hala yukarıdaki standartlara uygun olmasını saėlamak iŐlemi yapan kiŐilerin sorumluluėundadır.

Yedek paralar ve aŐınma paraları en yakın ESAB bayisinden sipariŐ edilebilir; bkz. [esab.com](http://esab.com). SipariŐ verirken, lütfen ürün tipini, seri numarasını, tanımını ve yedek para listesine uygun olarak yedek para numarasını belirtin. Bu gönderiyi kolaylaştırır ve doėru teslimatı güvenceye alır.

# BLOK ŞEMASI



**SİPARİŞ NUMARALARI**

Ordering number	Denomination	Type	Notes
0445 555 880	Welding power source	Warrior 750i CC/CV - CE variant	Factory set voltage: 400 VAC
0445 555 882	Welding power source	Warrior 750i CC/CV - Australian variant	Factory set voltage: 415 VAC and VRD activated
0463 730 *	Instruction manual		
0463 734 002	Spare parts list		
0463 771 001	Service manual		






Kılavuzun belge numarasındaki son üç basamak, kılavuzun sürümünü gösterir. Bu nedenle burada \* ile değiştirilmiştir. Ürünle uyumlu bir seri numarasına veya yazılım sürümüne sahip bir kılavuz kullandığınızdan emin olun, kılavuzun ön sayfasına bakın.

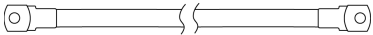
Teknik belgelere İnternet üzerinden <http://manuals.esab.com> adresine giderek ulaşabilirsiniz.


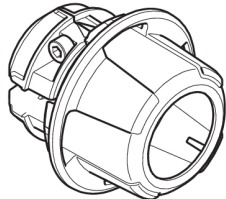
---

**AKSESUARLAR**


---

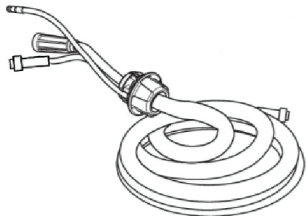
6106 5006	<b>K3000</b> <ul style="list-style-type: none"> <li>• Medium-duty general-purpose torch</li> <li>• Accepts 5/32" (4.0 mm) to 3/8" (9.5 mm) round electrodes and 3/8" (9.5 mm) flat electrodes</li> <li>• Maximum of 600 A</li> </ul>	
6108 2008	<b>K4000</b> <ul style="list-style-type: none"> <li>• Heavy-duty general-purpose torch</li> <li>• Accepts 5/32" (4.0 mm) to 1/2" (13 mm) round electrodes and 3/8" (9.5 mm) and 5/8" (16 mm) flat electrodes</li> <li>• Maximum of 1000 A</li> </ul>	
6108 4008	<b>AirPro X4000</b> <ul style="list-style-type: none"> <li>• Heavy-duty general-purpose torch</li> <li>• Accepts 3/16" (4.8 mm) to 1/2" (13 mm) pointed round, 3/8" (9.5 mm) and 5/8" (16 mm) flat, 5/8" (16 mm) half round</li> <li>• Maximum of 1000 A</li> </ul>	
6110 4007	<b>K5</b> <ul style="list-style-type: none"> <li>• Heavy-duty general-purpose torch</li> <li>• Accepts 5/16" (7.9 mm) to 1/2" (13 mm) pointed, 5/16" (7.9 mm) to 5/8" (16 mm) jointed, and 5/8" (16 mm) half round</li> <li>• Maximum of 1250 A</li> </ul>	
6299 1417	<b>Tri ARC</b> <ul style="list-style-type: none"> <li>• Heavy-duty general-purpose torch</li> <li>• Accepts 5/16" (7.9 mm) to 1" (25 mm) round electrodes</li> <li>• Maximum of 2200 A</li> </ul>	

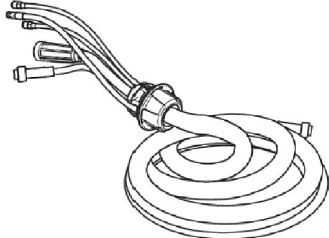
<b>Welding cable for gouging, 95 mm<sup>2</sup></b>		
0413 768 897	5 m	
0413 768 898	10 m	
0413 768 899	15 m	
0413 768 880	18 m	
0413 768 881	21 m	
0413 768 882	24 m	
0413 768 883	27 m	
0413 768 884	30 m	

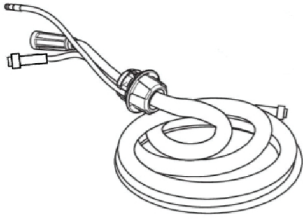
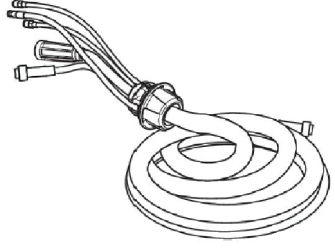
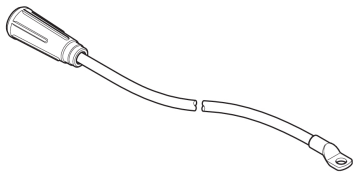
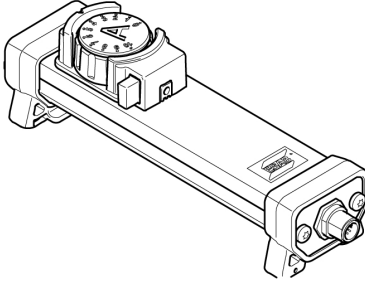

<b>Wire feeder-Robust feed Pro</b>		
0445 800 880	<b>Robust Feed PRO</b>	
0445 800 881	<b>Robust Feed PRO, Water</b>	
0445 800 882	<b>Robust Feed PRO, Offshore</b>	
0445 800 883	<b>Robust Feed PRO Offshore, Water</b>	
0445 800 884	<b>Robust Feed PRO, Tweco</b>	
0445 800 885	<b>Robust Feed PRO Offshore, Tweco</b>	
0446 050 880	<b>Interconnection strain relief kit</b> (for update of cables without strain relief)	

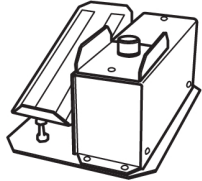
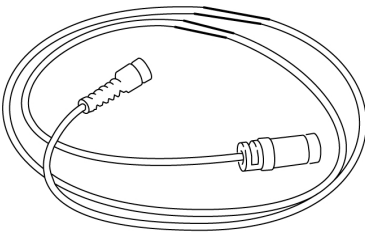
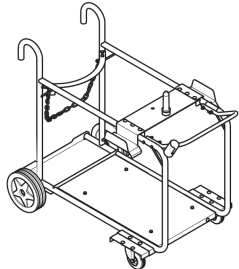
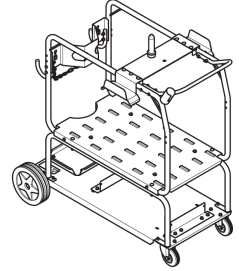
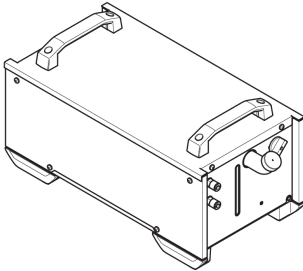
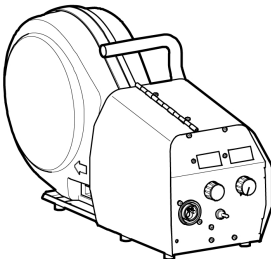
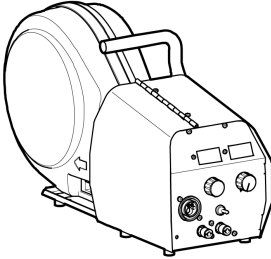
**Interconnection cable with pre-assembled strain relief (Use with Robust Feed Pro)**

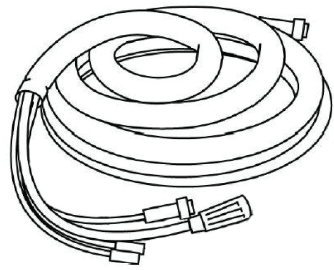
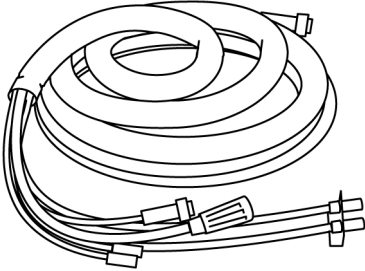
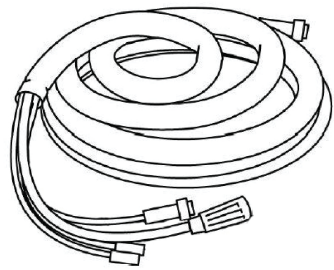
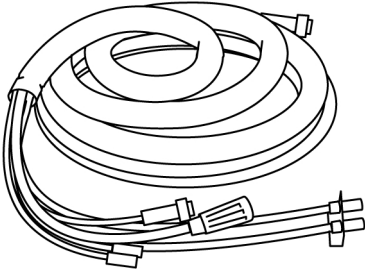

Must order Lug to OKC adapter along with interconnection cable set.

<b>Interconnection cable set, 70 mm<sup>2</sup>, 19 poles</b>		
0446 160 880	70 mm <sup>2</sup> , gas cooled, 2.0 m	
0446 160 881	70 mm <sup>2</sup> , gas cooled, 5.0 m	
0446 160 882	70 mm <sup>2</sup> , gas cooled, 10.0 m	
0446 160 883	70 mm <sup>2</sup> , gas cooled, 15.0 m	
0446 160 884	70 mm <sup>2</sup> , gas cooled, 25.0 m	
0446 160 885	70 mm <sup>2</sup> , gas cooled, 35.0 m	
0446 160 887	70 mm <sup>2</sup> , gas cooled, 20.0 m	

<b>Interconnection cable set water, 70 mm<sup>2</sup>, 19 poles</b>		
0446 160 890	70 mm <sup>2</sup> , liquid cooled, 2.0 m	
0446 160 891	70 mm <sup>2</sup> , liquid cooled, 5.0 m	
0446 160 892	70 mm <sup>2</sup> , liquid cooled, 10.0 m	
0446 160 893	70 mm <sup>2</sup> , liquid cooled, 15.0 m	
0446 160 894	70 mm <sup>2</sup> , liquid cooled, 25.0 m	
0446 160 895	70 mm <sup>2</sup> , liquid cooled, 35.0 m	

<b>Interconnection cable set, 95 mm<sup>2</sup>, 19 poles</b>		
0446 160 980	95 mm <sup>2</sup> , gas cooled, 2.0 m	
0446 160 981	95 mm <sup>2</sup> , gas cooled, 5.0 m	
0446 160 982	95 mm <sup>2</sup> , gas cooled, 10.0 m	
0446 160 983	95 mm <sup>2</sup> , gas cooled, 15.0 m	
0446 160 984	95 mm <sup>2</sup> , gas cooled, 25.0 m	
0446 160 985	95 mm <sup>2</sup> , gas cooled, 35.0 m	
<b>Interconnection cable set, 95 mm<sup>2</sup>, 19 poles</b>		
0446 160 990	95 mm <sup>2</sup> , liquid cooled, 2.0 m	
0446 160 991	95 mm <sup>2</sup> , liquid cooled, 5.0 m	
0446 160 992	95 mm <sup>2</sup> , liquid cooled, 10.0 m	
0446 160 993	95 mm <sup>2</sup> , liquid cooled, 15.0 m	
0446 160 994	95 mm <sup>2</sup> , liquid cooled, 25.0 m	
0446 160 995	95 mm <sup>2</sup> , liquid cooled, 35.0 m	
0446 507 880	<b>Lug to OKC adapter</b>	
0459 491 896	<b>Remote control unit AT1</b> MMA and TIG current	
0459 491 897	<b>Remote control unit AT1 CF</b> MMA and TIG: course and fine setting of current	

0349 090 886	<b>Foot control FS002</b> MMA and TIG: current	
<b>Remote control cable, 12 pole, 8 pole</b>		
0459 552 880	5 m	
0459 552 881	10 m	
0459 552 882	15 m	
0459 552 883	25 m	
0446 398 880	<b>Servis Arabası (Hava soğutmalı)</b>	
0446 270 880	<b>Trolley (Water cooled)</b>	
0465 427 881	<b>Cool2 Standalone</b>	
0465 250 880	<b>Warrior Feed 304</b>	
0465 250 881	<b>Warrior Feed 304w</b> with water cooling	

<b>Interconnection set for Warrior Feed 304</b>		
Must order Lug to OKC adapter along with interconnection cable set.		
<b>Interconnection cable set, 70 mm<sup>2</sup>, 19 poles</b>		
0459 836 880	2 m	
0459 836 881	5 m	
0459 836 882	10 m	
0459 836 883	15 m	
0459 836 884	25 m	
0459 836 885	35 m	
<b>Interconnection cable set water, 70 mm<sup>2</sup>, 19 poles</b>		
0459 836 890	2 m	
0459 836 891	5 m	
0459 836 892	10 m	
0459 836 893	15 m	
0459 836 894	25 m	
0459 836 895	35 m	
<b>Interconnection cable set, 95 mm<sup>2</sup>, 19 poles</b>		
0459 836 980	2 m	
0459 836 981	5 m	
0459 836 982	10 m	
0459 836 983	15 m	
0459 836 984	25 m	
0459 836 985	35 m	
<b>Interconnection cable set water, 95 mm<sup>2</sup>, 19 poles</b>		
0459 836 990	2 m	
0459 836 991	5 m	
0459 836 992	10 m	
0459 836 993	15 m	
0459 836 994	25 m	
0459 836 995	35 m	
<b>TIG torches</b>		
0700 025 530	TIG Torch SR-B 26V HD, 4 m	
0700 025 531	TIG Torch SR-B 26V HD, 8 m	



# A WORLD OF PRODUCTS AND SOLUTIONS.



For contact information visit [esab.com](http://esab.com)

ESAB AB, Lindholmsallén 9, Box 8004, 402 77 Gothenburg, Sweden, Phone +46 (0) 31 50 90 00

[manuals.esab.com](http://manuals.esab.com)

